

# SCHEDA TECNICA DEL PRODOTTO

## TRACK SP D85 35 W 3000 K 90RA NFL WT

TRACKLIGHT SPOT D85 35W | Tracklight spot a 3 fasi con alimentatore integrato, media potenza



### Vantaggi del prodotto

- Adattatore trifase incluso compatibile con binari comuni (GLOBAL, EUTRAC, POWERGEAR, STAFF, NORLUX, NUCO, NORDIC)
- Riflettore profondo e anello anti-abbagliamento nero per abbagliamento minimizzato (UGR < 16)
- Riflettore facilmente sostituibile grazie all'attacco della baionetta e alla guarnizione gommata
- Nessuna distrazione dagli oggetti illuminati grazie al design ridotto
- Luce a ridotto scintillio grazie ad uno speciale alimentatore elettronico
- 5 anni di garanzia

### Caratteristiche del prodotto

- Faretto tracklight compatto con attrezzatura di controllo integrata
- Angolo di rotazione: 350°, angolo di inclinazione: 90°
- Efficienza luminosa dell'apparecchio di illuminazione: fino a 80 lm/W
- Disponibile con temperatura di colore di 3000 K o 4000 K



- Ottimo indice di resa cromatica  $R_a$ : > 90
- Indice di rappresentazione del colore  $R_a9$ : > 50
- Variazione cromatica iniziale:  $\leq 3$  SDCM
- Equipaggiato con riflettori con angolazione del fascio di 24°
- Segue il linguaggio di design unificato di LEDVANCE (design SCALE)
- Robusto alloggiamento in alluminio pressofuso
- Disponibile in bianco satinato (come RAL9016), nero satinato (come RAL9004) e grigio concreto (come RAL7042)

## DATI TECNICI

## DATI ELETTRICI

Potenza nominale	35,00 W
Tensione nominale	220...240 V
Frequenza di rete	50...60 Hz
Corrente nominale	150 mA
Limit.corrente inrush T <sub>h50</sub>	< 4 µs
Num. Max. di lum. su interruttore B16 A	32
Num. Max. di lum. su interruttore C10 A	26
Num. Max. di lum. su interruttore C16 A	41
Fattore di potenza λ	≥0,90
Distorsione armonica totale	< 15 %
Classe di sicurezza	I
Modalità di funzionamento	Integrated LED driver

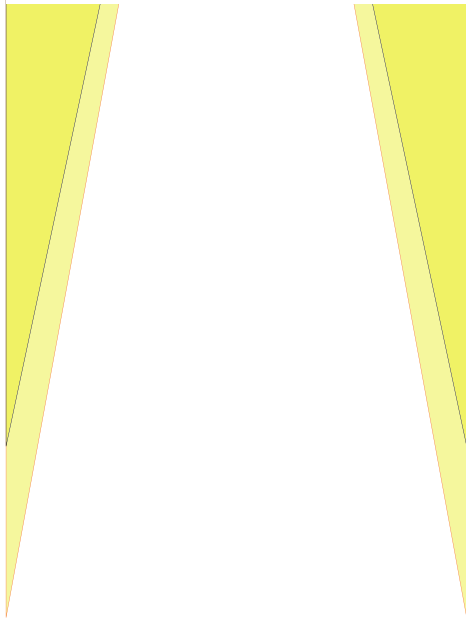
## Dati fotometrici

Flusso luminoso	2660 lm
Efficienza luminosa	70 lm/W
Temperatura di colore	3000 K
Colore della luce (descrizione)	Warm White
Indice di resa cromatica Ra	90
Standard Deviation of Color Matching	≤3 sdcM
Intensità luminosa	-
Nessuno sfarfallio	Sì
Metrica dello sfarfallio (flicker) (Pst LM)	-
Metrica dell'effetto stroboscopico (SVM)	-
Gruppo di sicurezza fotobiologic EN62778	RG1
Ampiezza fascio luminoso	24 °

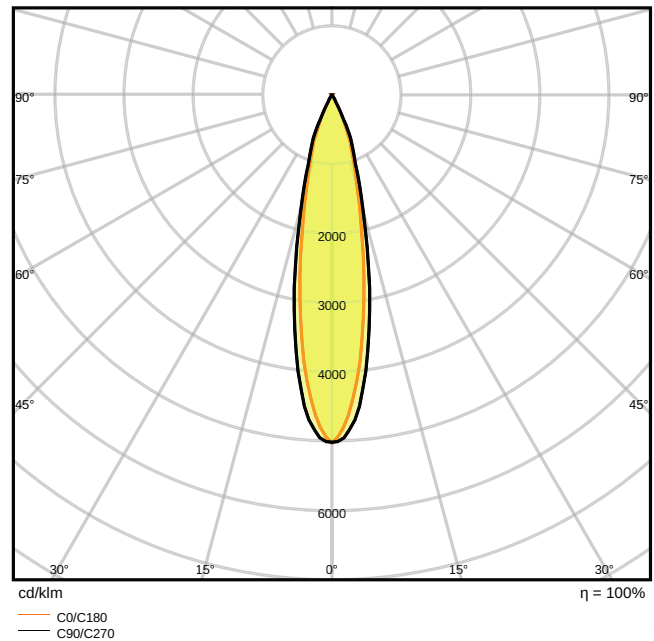
0.5	0.21 0.18	E(0°) 52290 E(C90) 12.0° 24563 E(C0) 10.4° 25085
1.0	0.43 0.37	E(0°) 13073 E(C90) 12.0° 6141 E(C0) 10.4° 6271
1.5	0.64 0.55	E(0°) 5810 E(C90) 12.0° 2729 E(C0) 10.4° 2787
2.0	0.85 0.73	E(0°) 3268 E(C90) 12.0° 1535 E(C0) 10.4° 1568
2.5	1.06 0.92	E(0°) 2092 E(C90) 12.0° 983 E(C0) 10.4° 1003
3.0	1.28 1.10	E(0°) 1453 E(C90) 12.0° 682 E(C0) 10.4° 697

Distance [m] Cone diameter [m] Illuminance [lx]

— C0/C180 (Half beam angle [°]: 20.8°)  
— C90/C270 (Half beam angle [°]: 24.0°)



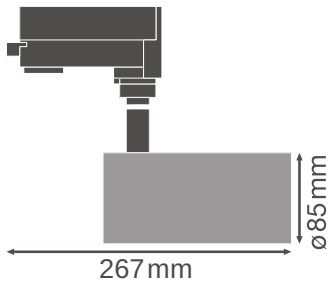
LDC typ cone



LDC typ polar

## DIMENSIONI E PESO

Diametro	85,00 mm
Altezza	267,00 mm
Peso prodotto	1020,00 g



## MATERIALE & COLORI

Colore del prodotto	Bianco
Colore della struttura	Bianco
Materiale del corpo	Aluminum
Materiale della copertura	Polymethylmethacrylate (PMMA)
Materiale superficie che emette la luce	Policarbonato
Test filo incandescente (IEC 60695-2-12)	650 °C
Contenuto di mercurio nella lampada	0.0 mg

## APPLICAZIONE & INSTALLAZIONE

Temperatura ambiente	-10...+40 °C
Tipo di collegamento	Adattatore, trifase
Grado di protezione	IP20
Indice IK (resistenza agli urti) [PIM]	IK03
Dimmable	No
Montaggio tipo	Surface
Posizione di montaggio	Binario di montaggio
Application environment	IndoorIndoor
Orientabile	Sì
Modulo LED sostituibile	non sostituibile

## Durata

Durata L70/B50 @ 25 °C	50000 h
Durata L80/B10 @ 25 °C	45000 h
Durata L90/B10 @ 25 °C	30000 h
Numero cicli accensione / spegnimento	50000

## ALIMENTATORE

ECG - Output ripple current	< 10 %
-----------------------------	--------













## CERTIFICATI, NORME E DIRETTIVE

Norme	CE / CB / ENEC / TÜV SÜD / EAC / RoHS
Temperatura di superficie limitata	No
Resistenza agli urti di un pallone	No

## EQUIPMENT / ACCESSORIES

- Riflettori accessori con angolazione del fascio da 15° o 38° disponibile

## DOWNLOAD

DOWNLOAD	
	User instruction UI_TRACKLIGHT SPOT
	Addon Technical Information LS Insert TRACK SP D
	Testi per capitolati Tender Text 4058075113480
	Testi per capitolati TRACKLIGHT SPOT D85 35W 35 W 3000 K 90RA NFL WT-EN
	Declarations of conformity Attestation-of-Conformity Track SP TÜV
	Declarations of conformity Attestation-of-Conformity Track SP LEDV
	On-Pack-Info Legal Insert Tracklight
	IES file (IES) TRACK SP D85 35W3000K 90RA NFL WT
	LDT file (Eulumdat) TRACK SP D85 35W3000K 90RA NFL WT
	R3D file (Relux 3D Model) Tracklight Spot D85
	M4D file (3D Model with rotation axis) Tracklight_Spot_D85
	ULD file (DIALux) TRACKLIGHTSPOTD8535W35W3000K90RANFLWT

DOWNLOAD



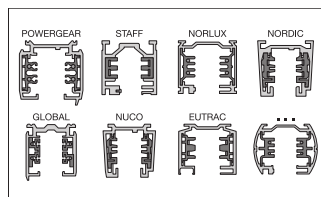
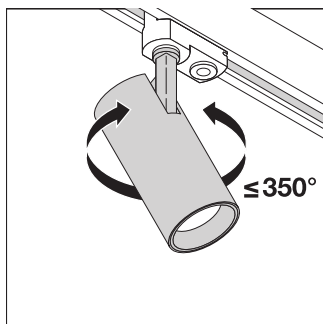
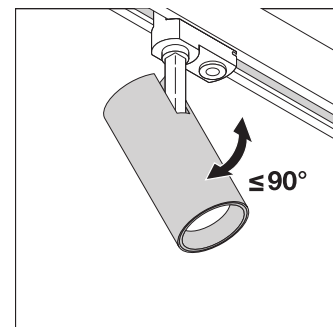
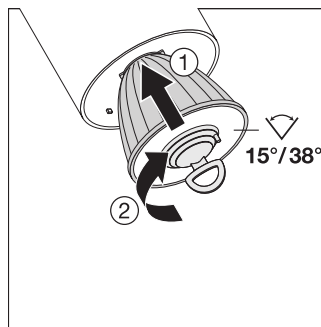
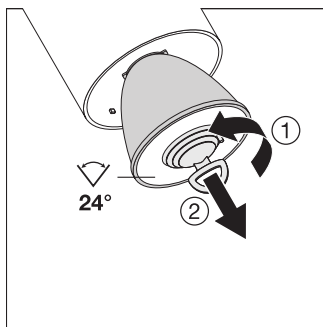
UGR file (UGR table)  
TRACK SP D85 35W3000K 90RA NFL WT

DATI LOGISTICI

Codice prodotto	Unità di imballo (Pezzi/unità)	Dimensioni (lunghezza x profondità x altezza)	Peso lordo	Volume
4058075113480	Astuccio 1	120 mm x 120 mm x 300 mm	1141.00 g	4.32 dm <sup>3</sup>
4058075113497	Cartone di spedizione 4	502 mm x 137 mm x 335 mm	4882.00 g	23.04 dm <sup>3</sup>

Il codice prodotto indicato descrive la minore quantità che può essere ordinata. Una unità di spedizione può contenere uno o più di un singolo prodotto. Quando si inserisce un ordine, per la quantità inserire una o più unità di spedizione.

INFORMAZIONI AGGIUNTIVE SUL CATALOGO



Riferimenti / Collegamenti

- Per la garanzia consulta [www.ledvance.it/garanzia](http://www.ledvance.it/garanzia)

DISCLAIMER

Con riserva di modifiche senza preavviso. Salvo errori o omissioni. Assicurarsi sempre di utilizzare la versione più recente.