

Casse SR2

Caratteristiche generali

La gamma di Casse SR2 rappresenta un'offerta completa di contenitori monoblocco per la realizzazione di quadri elettrici di piccola e media dimensione per automazione, comando e controllo.

3

Le Casse SR2 nascono dall'esperienza maturata negli anni da ABB nella costruzione di carpenterie IP65 (in accordo alla Norma CEI EN 60529), unita all'innovazione di un nuovo processo produttivo adottato per la costruzione e brevettato ABB. L'utilizzo tipico delle Casse SR2 è per la realizzazione di quadri di comando e controllo delle più varie macchine industriali: da grossi macchinari a linee automatizzate di produzione o parti di esse, alle tipiche installazioni di quadri bordo macchina, a caldaie, impianti di riscaldamento ed altro ancora.

Esse sono conformi alla Norma EN 62208 "Involucri vuoti per apparecchiature assiemate di protezione e manovra per bassa tensione" e consentono la realizzazione di equipaggiamenti elettrici conformi alle prescrizioni della Norma CEI EN 60204-1 "Sicurezza del macchinario equipaggiamento elettrico delle macchine" e della Norma EN 60439-1 e nuova Norma EN 61439-1-2 "Apparecchiature assiemate di protezione e di manovra per bassa

tensione". Il grado di protezione, in accordo alla Norma CEI EN 60529 "Gradi di protezione degli involucri (Codice IP)", è IP65. Le Casse SR2 hanno inoltre superato le verifiche necessarie per l'ottenimento dei marchi UL (Underwriters Laboratories) e CSA (Canadian Standards Association) Type 12.

Le Casse SR2 consentono anche la realizzazione di quadri di distribuzione secondaria grazie alla possibilità di installare, nelle larghezze 400, 600 e 800 mm, tutta la gamma di apparecchi e interruttori modulari su guide DIN abbinata ad appositi pannelli frontali modulari preforati e incernierati, permettendo così la realizzazione di quadri elettrici di tipo AS/ANS conformi alla Norma CEI EN 60439-1 e nuova Norma EN 61439-1-2. Un'unica linea di carpenterie consente quindi la realizzazione di quadri di automazione e di distribuzione secondaria e terminale grazie alla disponibilità di una serie di accessori (pannelli modulari, guide DIN) e alla possibilità di sovrapporre le casse.



Le Casse SR2 sono disponibili in due versioni (porta cieca e porta vetro) e in 23 diverse dimensioni, oltre ad altre 19 combinazioni ottenute sovrapponendo le casse, fino ad un'altezza massima di 2000mm, che garantiscono un'ampia possibilità di scelta per le varie applicazioni finali.

Le Casse SR2 sono state progettate in modo da rispondere al meglio a tutte le tipiche necessità del costruttore o installatore di quadri elettrici e si presentano all'utilizzatore con un insieme unico di caratteristiche funzionali:

- ampia gamma dimensionale
- grado di protezione IP65 certificato
- piastra interna in lamiera zincata di spessore 20/10 (tale da consentire la facile realizzazione di fori filettati), regolabile in profondità utilizzando un apposito accessorio
- piastra passacavi avvitata (superiore e inferiore) in lamiera zincata 15/10 con guarnizione di tenuta applicata all'interno
- reversibilità completa della cassa, con possibilità di avere l'apertura della porta a destra o a sinistra
- possibilità di installazione di tutti gli apparecchi e interruttori modulari su guida DIN abbinata a pannello modulare incernierato.

Il colore standard è il RAL 7035 bucciato; su richiesta è possibile ordinare le Casse SR2 in un'ampia gamma di colori RAL (vedi pag. 8/13).

Si possono sovrapporre indifferentemente le casse con porta in vetro e le casse con porta cieca: la sovrapposizione si effettua semplicemente asportando le piastre passacavi e inserendo la guarnizione (GZ....) di tenuta IP65, in neoprene a cellule chiuse.

Il montaggio delle casse sovrapposte avviene attraverso gli stessi fori utilizzati per le piastre passacavi.

La porta è fornita insieme alla cassa (unico codice) in modo da ridurre il numero degli articoli e i tempi di montaggio.



Casse SR2

Caratteristiche generali

La gamma si completa con una serie di accessori: staffe per il montaggio a parete, tetto parapiooggia, serrature di vario tipo, tasca interna portaschemi, distanziali, vernice spray per ritocchi. È inoltre possibile l'installazione a pavimento utilizzando l'apposito zoccolo.

3



Tasca portaschemi in plastica, colore grigio RAL 7035, dimensione A4; la tasca è applicabile all'interno delle porte cieche di larghezza superiore a 400 mm, mediante adesivi in dotazione.



Numerosi sistemi di chiusura possono sostituire le chiusure standard delle porte esterne. Gli inserti sono intercambiabili e facilmente sostituibili allentando un solo dado.



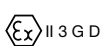


Le staffe per fissaggio a parete consentono l'installazione a parete delle casse e si montano utilizzando gli appositi fori posizionati sul retro delle casse.



Le barre di neutro o di messa a terra, costruite in rame elettrolitico con fori filettati M6 a passo 25 mm, sono montabili sulle piastre di fondo mediante gli appositi supporti.

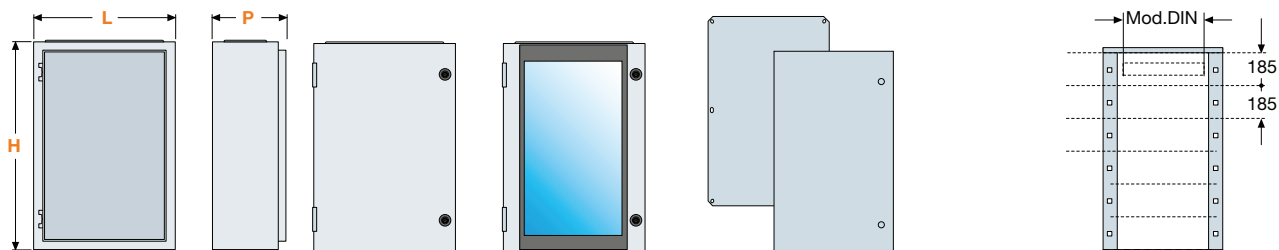
Caratteristiche tecniche

Conformità alla Norma	CEI EN 62208, CEI EN 60439-1, CEI EN 61439-1-2	
Grado di protezione	IP65 (CEI EN 60529) TYPE 12 (Normativa UL)	
Grado di robustezza	IK10 porta cieca IK09 porta vetro (CEI EN 62262)	
Certificazioni	  	
Tipo di materiale	Metallico	
Sito di installazione	Interno	
Metodo di fissaggio	pavimento/parete	
Condizioni normali di servizio - temperatura ambiente	da -5 a +40°C	
Clima di impiego (t°/Ur%)	costante	23°C/83% - 40°C/93%
	variabile	23°C/98% - 40°C/98%

Casse SR2

Scelta della struttura

Tabella di scelta rapida



3

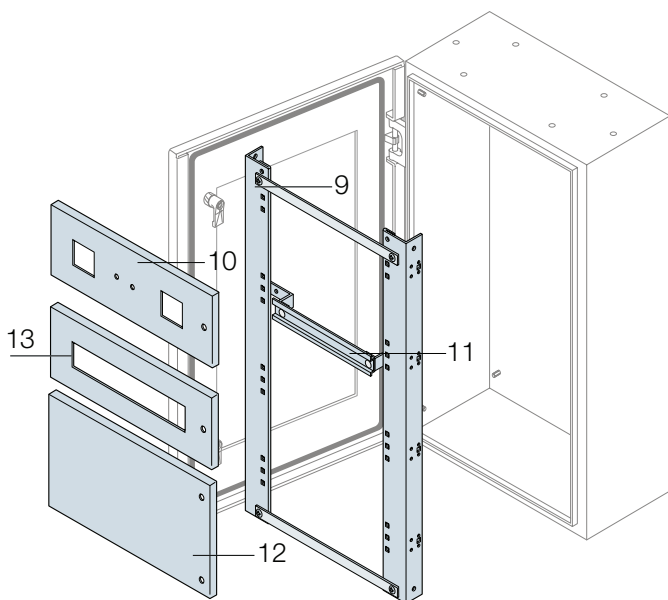
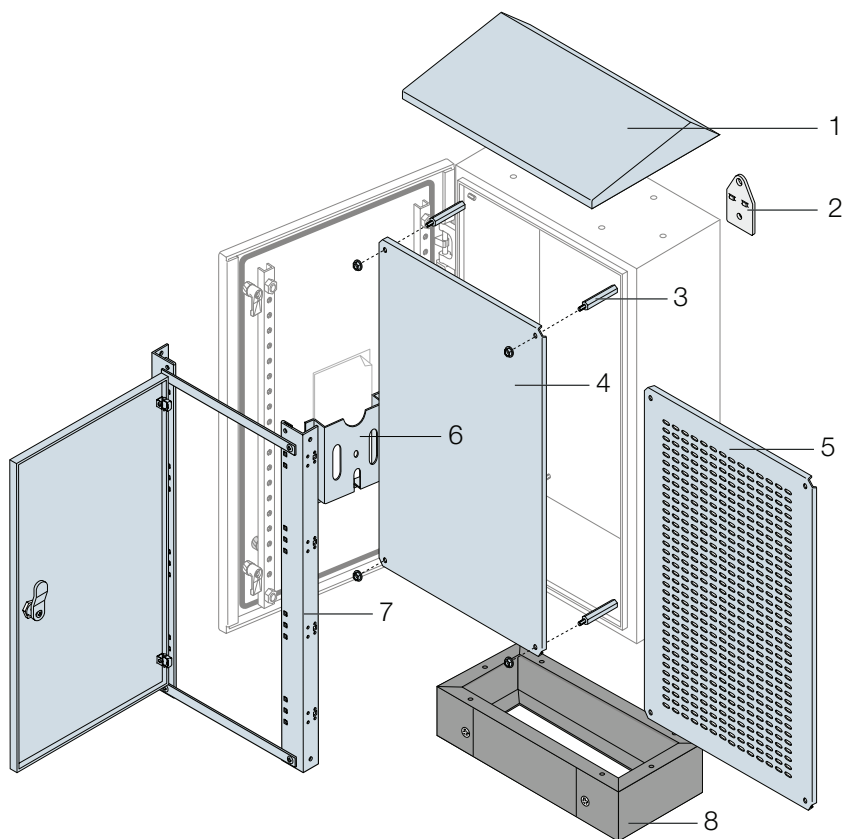
Dimensioni di ingombro			Casse		Kit per automazione		Kit per distribuzione supporti per montaggio pannelli modulari				
H mm	L mm	P mm	Casse con porta cieca + piastra di montaggio	con porta trasparente *	Controporta cieca IP20	Piastra cieca	N° moduli verticali H=185mm	N° moduli DIN per fila	Totale moduli	Supporti DIN	
300	200	150	SRN3215K								
	300		SRN3315K								
	400		SRN3415K								
400	300	150	SRN4315K								
	300		SRN4320K								
	400		200	SRN4420K							
	600		SRN4620K								
500	300	200	SRN5320K								
	400		SRN5420K	SRN5420VK	KC5040K	PF5040	2	14	28	KD5040K	
	400		250	SRN5425K	SRN5425VK	KC5040K	PF5040	2	14	28	KD5040K
600	400	200	SRN6420K	SRN6420VK	KC6040K	PF6040	3	14	42	KD6040K	
	400		250	SRN6425K	SRN6425VK	KC6040K	PF6040	3	14	42	KD6040K
	600			SRN6625K							
700	500	200	SRN7520K	SRN7520VK	KC7050K	PF7050					
	500		250	SRN7525K	SRN7525VK	KC7050K	PF7050				
800	600	250	SRN8625K	SRN8625VK	KC8060K	PF8060	4	25	100	KD8060K	
	600		300	SRN8630K	SRN8630VK	KC8060K	PF8060	4	25	100	KD8060K
	800		SRN8830K								
1000	600	250	SRN10625K	SRN10625VK	KC1060K	PF1060	5	25	125	KD1060K	
	600		300	SRN10630K	SRN10630VK	KC1060K	PF1060	5	25	125	KD1060K
	800		SRN10830K	SRN10830VK	KC1080K	PF1080	5	36	180	KD1080K	
1200	600	300	SRN12630K	SRN12630VK	KC1260K	PF1260	6	25	150	KD1260K	
	800			SRN12830K	SRN12830VK	KC1280K	PF1280	6	36	216	KD1280K

* Piastra di montaggio da ordinare separatamente.

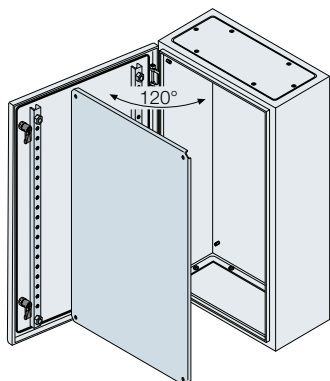
Casse SR2

Codici per l'ordinazione

3



1	Tetto paraspruzzi	Pag. 3/6
2	Staffe di fissaggio a parete	Pag. 3/11
3	Distanziali per piastre di fondo	Pag. 3/10
4	Piastra interna cieca	Pag. 3/9
5	Piastra interna asolata	Pag. 3/10
6	Tasca portaschemi	Pag. 3/16
7	Controporta cieca	Pag. 3/9
8	Zoccolo	Pag. 3/11
9	Telaio per guida DIN	Pag. 3/13
10	Pannelli modulari per apparecchiature	Pag. 3/14
11	Guida DIN	Pag. 3/14
12	Pannelli modulari ciechi	Pag. 3/14
13	Pannelli modulari per guida DIN	Pag. 3/14



Casse con porta cieca (piastra interna inclusa)

Le casse con porta cieca, tipicamente destinate alla realizzazione di quadri di automazione, sono già fornite della piastra interna in lamiera zincata.

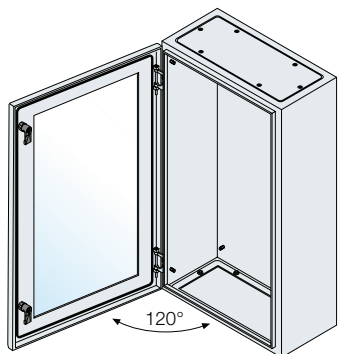
Casse con porta cieca complete di piastra di montaggio interna

Dimensioni (mm)			Codice	Articolo	Prezzo EUR	Confezione/ N°pezzi
H	L	P				
300 ⁽¹⁾	200	150	SRN3215K			1/1
	300	150	SRN3315K			1/1
	400	150	SRN3415K			1/1
400 ⁽¹⁾	300	150	SRN4315K			1/1
	300	200	SRN4320K			1/1
	400	200	SRN4420K			1/1
	600	200	SRN4620K			1/1
500 ⁽¹⁾	300	200	SRN5320K			1/1
	400	200	SRN5420K			1/1
	400	250	SRN5425K			1/1
600	400	200	SRN6420K			1/1
	400	250	SRN6425K			1/1
	600	250	SRN6625K			1/1
700	500	200	SRN7520K			1/1
	500	250	SRN7525K			1/1
800	600	250	SRN8625K			1/1
	600	300	SRN8630K			1/1
	800	300	SRN8830K			1/1
1000	600	250	SRN10625K			1/1
	600	300	SRN10630K			1/1
	800	300	SRN10830K			1/1
1200	600	300	SRN12630K			1/1
	800	300	SRN12830K			1/1

⁽¹⁾ Le casse di altezza minore o uguale a 500mm hanno solo un box di chiusura.

Casse SR2

Codici per l'ordinazione



Casse con porta trasparente (piastra interna esclusa)

Le casse con porta in vetro sono utilizzabili anche per configurazioni di distribuzione. L'equipaggiamento interno si realizza, in alternativa, scegliendo gli appositi kit:

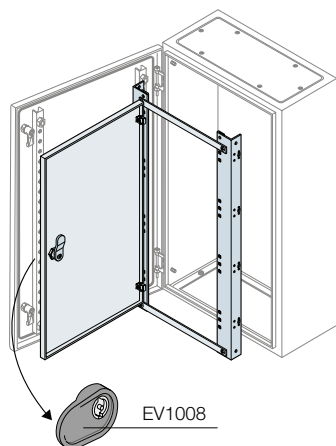
- KD... (Kit Distribuzione) costituito da una coppia di montanti funzionali per il montaggio dei pannelli modulari (da ordinare a parte) e da eventuale pannello di compensazione (vedi pag.3/14).

I pannelli modulari, installabili anche sulle casse con porta cieca con l'ausilio dello stesso kit KD..., sono tutti incernierati e hanno modularità verticale di 185 mm.

Casse con porta trasparente

Dimensioni (mm)			Codice	Articolo	Prezzo EUR	Confezione/ N° pezzi
H	L	P				
500 ⁽¹⁾	400	200	SRN5420VK			1/1
	400	250	SRN5425VK			1/1
600	400	200	SRN6420VK			1/1
	400	250	SRN6425VK			1/1
700	500	200	SRN7520VK			1/1
	500	250	SRN7525VK			1/1
800	600	250	SRN8625VK			1/1
	600	300	SRN8630VK			1/1
1000	600	250	SRN10625VK			1/1
	600	300	SRN10630VK			1/1
	800	300	SRN10830VK			1/1
1200	600	300	SRN12630VK			1/1
	800	300	SRN12830VK			1/1

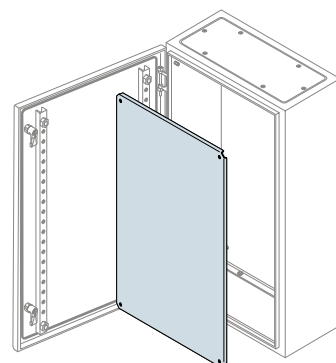
⁽¹⁾ Le casse di altezza minore o uguale a 500mm hanno solo un box di chiusura.



Controporta cieca

Controporta interna garantisce il grado di protezione IP20. Realizzata in lamiera di acciaio di spessore 15/10mm zincata e verniciata colore RAL 7035 bucciato, completa di box ergonomico EV1008 e inserto doppia aletta.

Controporta cieca			
Dimensioni (mm)			
H	L	Codice	Confezione/ N°pezzi
500	400	KC5040K	1/1
600	400	KC6040K	1/1
700	500	KC7050K	1/1
800	600	KC8060K	1/1
1000	600	KC1060K	1/1
1000	800	KC1080K	1/1
1200	600	KC1260K	1/1
1200	800	KC1280K	1/1



Piastra interna cieca

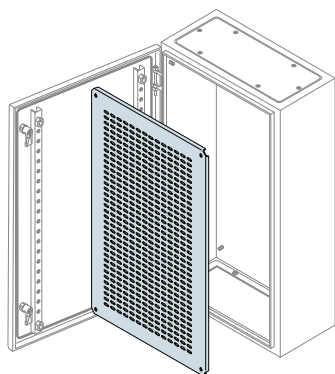
Piastra interna in lamiera zincata di spessore 20/10 completa di fissaggio con minuteria in dotazione. Possibilità di regolazione in profondità con l'ausilio di un apposito kit di distanziali (da ordinare a parte).

Piastra interna cieca			
Dimensioni (mm)			
H	L	Codice	Confezione/ N°pezzi
300	200	PF3020	1/1
300	300	PF3030	1/1
300	400	PF3040	1/1
400	300	PF4030	1/1
400	400	PF4040	1/1
400	600	PF4060	1/1
500	300	PF5030	1/1
500	400	PF5040	1/1
600	400	PF6040	1/1
600	600	PF6060	1/1
700	500	PF7050	1/1
800	600	PF8060	1/1
800	800	PF8080	1/1
1000	600	PF1060	1/1
1000	800	PF1080	1/1
1200	600	PF1260	1/1
1200	800	PF1280	1/1

Casse SR2

Codici per l'ordinazione

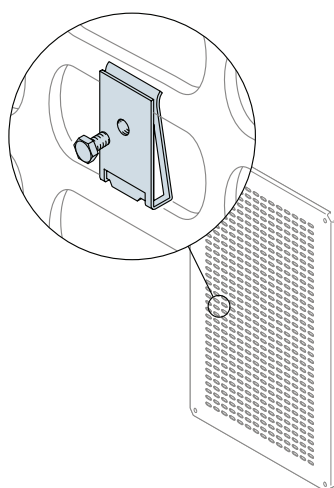
3



Piastra interna asolata

Fissaggio con minuteria in dotazione. Possibilità di regolazione in profondità con l'ausilio di un apposito kit di distanziali (da ordinare a parte).

Piastra interna asolata			
Dimensioni (mm)			
L	H	Codice	Confezione/ N°pezzi
200	300	TQ3020	1/1
300	300	TQ3030	1/1
400	300	TQ3040	1/1
300	400	TQ4030	1/1
400	400	TQ4040	1/1
600	400	TQ4060	1/1
300	500	TQ5030	1/1
400	500	TQ5040	1/1
400	600	TQ6040	1/1
600	600	TQ6060	1/1
500	700	TQ7050	1/1
600	800	TQ8060	1/1
800	800	TQ8080	1/1
600	1000	TQ1060	1/1
800	1000	TQ1080	1/1
600	1200	TQ1260	1/1
800	1200	TQ1280	1/1



Dadi a clips

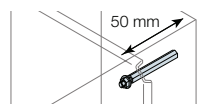
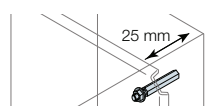
Per piastre asolate con viti a testa esagonale M6x10mm.

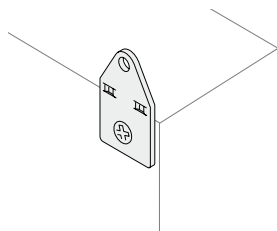
Descrizione	Codice	Confezione/ N°pezzi
N°20 dadi a clips	TQ6610	1/20

Kit distanziali per la regolazione in profondità delle piastre di fondo

Kit composto da 12 distanziali per il fissaggio della piastra di montaggio con possibilità di regolazione in profondità con passo 25 mm.

Descrizione	Codice	Confezione/ N°pezzi
Distanziali lunghezza 25mm	AA8025	1/12
Distanziali lunghezza 50mm	AA8050	1/12



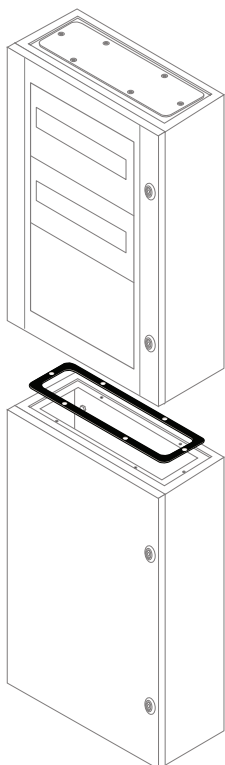


Staffe per fissaggio a parete

Consentono l'installazione a parete delle casse e si montano utilizzando gli appositi fori posizionati sul retro delle casse. Costruzione in acciaio Inox AISI 304, di spessore 30/10.

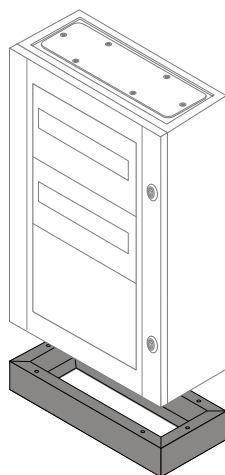
Descrizione	Codice		Confezione/ N°pezzi
Staffe per fissaggio a parete	AA1206		1/4

3



Accessorio per sovrapponibilità

Dimensioni (mm)		Codice		Confezione/ N°pezzi
L	P			
Guarnizione IP65				
400	200	GZ4020		1/1
	250	GZ4025		1/1
600	200	GZ6020		1/1
	250	GZ6025		1/1
	300	GZ6030		1/1
800	300	GZ8030		1/1



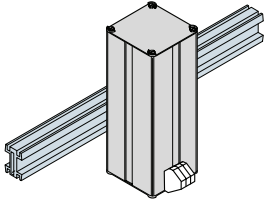
Zoccolo

Zoccolo acciaio spessore 25/10 colore grigio RAL7012 bucciato.

Zoccolo					
Dimensioni (mm)			Codice		Confezione/ N°pezzi
H	L	P			
400	200	100	ZA4020		1/1
	250	100	ZA4025		1/1
600	250	100	ZA6025		1/1
	300	100	ZA6030		1/1
800	300	100	ZA8030		1/1

Casse SR2

Codici per l'ordinazione



3

Riscaldatore per quadri elettrici IP20

Il loro utilizzo evita la condensa nei quadri elettrici.

Sono costituiti da un elemento riscaldante (termistore PTC) inserito in un dispersore in lega di alluminio. Il termistore PTC è un componente che modifica la propria impedenza in base alla temperatura di funzionamento; è intrinsecamente stabile e garantisce al riscaldatore doti di primaria sicurezza e stabilità di esercizio.

Le principali prerogative dei riscaldatori impieganti PTC sono:

- assorbimento elettrico (o potenza dissipata) pressoché costante nell'intervallo di tensione di alimentazione tra 100 e 250V;
- assorbimento elettrico legato con legge inversa all'andamento della temperatura ambiente.

La particolare geometria tubolare del dispersore consente un efficace scambio termico con l'elemento riscaldante; ciò permette elevate potenze ed ingombri limitati (soprattutto in larghezza e profondità); Montaggio a scatto su profilato DIN 35 mm. Necessita di termostato.

Descrizione	Dimensioni (mm)			Codice		Confezione/ N° pezzi
	H	L	P			
Riscaldatore anticondensa 30W, 110-240 Vac-dc	115	42	42	VA7930		1/1
Riscaldatore anticondensa 50W, 110-240 Vac-dc	165	42	42	VA7950		1/1
Riscaldatore anticondensa 75W, 110-240 Vac-dc	210	42	42	VA7975		1/1

Tutti i riscaldatori con PTC assorbono allo spunto una potenza superiore a quella nominale secondo un transitorio della durata di qualche decina di secondi.

Nel caso si intenda alimentare i riscaldatori a mezzo di un trasformatore ausiliario occorre dimensionare la sua potenza apparente considerando 1.5 volte la potenza nominale dei riscaldatori a ventilazione naturale e 2 volte di quelli a ventilazione forzata.

$$P_e = (L + P) \times H \times K_1 \times K_2 \times K_3.$$

Scelta del riscaldatore

K1	K2	K3	
Interno	7 10 °C	5 umido	1,3
Esterno	8 5 °C	10 normale	1
Esterno esposto	10 0 °C	15 secco	0,9

Pe = Potenza elettrica necessaria
H, L, P = Dimensioni armadio
K1 = Posizione armadio
K2 = Temperatura esterna armadio
K3 = Tipologia clima

Esempio

Cassa **SRN12830K**, temperatura esterna 10 °C, clima normale

H=1,2m / **L**=0,8m / **P**=0,3m

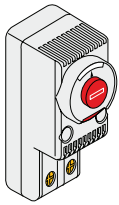
K1 =7

K2 =5

K3 =1

Pe = 46 W

Riscaldatore suggerito: **VA7950** (50W)

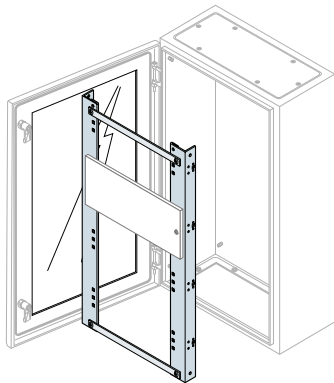


Termostato IP20

Conforme alla Norma EN 60730-1, EN 60730-2-9, omologato UL e cURus, grado di protezione IP20. Colore grigio RAL 7035; durata elettrica 100.000 cicli. Dimensioni (HxLxP) 68x29x44mm, montabile su tutti i tipi di profilato DIN. La versione con contatto NO (normalmente aperto) consente la chiusura di un circuito azionando ventilazione, condizionamento, o allarmi. La versione con contatto NC (normalmente chiuso) consente l'apertura di un circuito staccando eventuali resistenze anticondensa.

Descrizione	Alimentazione standard ~ 50-60 Hz	Codice	Confezione/ N°pezzi
Termostato di ventilazione NO	110/250	EN0101K	1/1
Termostato di riscaldamento NC	110/250	EN0102K	1/1

Codice	Alimentazione	Portata contatti		Scala di temperatura	Tipo di contatto	Peso
		Carico Ω	Carico L			
EN0101K	110/250~	10A	2A	-10 +80 °C	NO	48g
EN0102K	110/250~	10A	2A	-10 +80 °C	NO	48g



Telaio per guida DIN

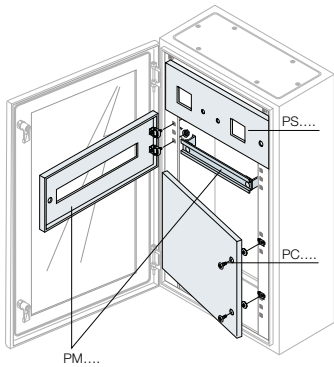
Supporti interni per il fissaggio dei pannelli modulari e delle guide DIN, colore RAL 7035 bucciato.

Descrizione	Dimensioni (mm)		Codice	Confezione/ N°pezzi
	H	L		
Supporti 14 mod. DIN x 2 file	500	400	KD5040K	1/1
Supporti 14 mod. DIN x 3 file	600	400	KD6040K	1/1
Supporti 25 mod. DIN x 4 file	800	600	KD8060K	1/1
Supporti 25 mod. DIN x 5 file	1000	600	KD1060K	1/1
Supporti 36 mod. DIN x 5 file	1000	800	KD1080K	1/1
Supporti 25 mod. DIN x 6 file	1200	600	KD1260K	1/1
Supporti 36 mod. DIN x 6 file	1200	800	KD1280K	1/1

Casse SR2

Codici per l'ordinazione

3



Pannelli modulari

Pannelli modulari in lamiera di acciaio di spessore 12/10mm verniciati colore RAL 7035 bucciato. I pannelli modulari incernierati sono montabili sulle casse, utilizzando l'apposito kit (KD...) costituito da montanti funzionali e pannello di compensazione. Le cerniere, brevettate ABB, consentono la messa a terra automatica per contatto del pannello quando viene chiuso, e sono anche predisposte per la messa a terra tradizionale (con cavo). Ogni pannello modulare (PM) ha in dotazione la guida DIN (regolabile in profondità), le staffe di fissaggio e la relativa minuteria. Interruttori modulari e scatolati Tmax fino a T3-XT3 sono affiancabili sulla stessa guida DIN utilizzando l'apposito adattatore di profondità AP 6001; per l'installazione di interruttori scatolati, è necessario fissare la guida DIN in posizione arretrata. Le staffe di fissaggio della guida DIN consentono il montaggio della canalina di cablaggio fino alla dimensione massima di 60 x 60 mm.

Pannelli incernierati per apparecchiature modulari (compreso guida DIN e staffe di fissaggio)

Descrizione	Dimensioni (mm)		Codice	Confezione/ N°pezzi
	H	L		
14 mod. DIN + staffa di fissaggio	185	400	PM1414K	1/1
25 mod. DIN + staffa di fissaggio	185	600	PM1625K	1/1
36 mod. DIN + staffa di fissaggio	185	800	PM1836K	1/1

Pannelli modulari incernierati per strumenti di misura

Descrizione	Dimensioni (mm)		Codice	Confezione/ N°pezzi
	H	L		
2 strumenti 72 x 72mm	185	400	PS2476K	1/1
2 strumenti 72 x 72mm	185	600	PS2676K	1/1
2 strumenti 72 x 72mm	185	800	PS2876K	1/1

Pannelli modulari incernierati ciechi

Descrizione	Dimensioni (mm)		Codice	Confezione/ N°pezzi
	H	L		
Pannello cieco	185	400	PC1406K	1/1
Pannello cieco	185	600	PC1606K	1/1
Pannello cieco	185	800	PC1806K	1/1
Pannello cieco	370	600	PC2606K	1/1
Pannello cieco	370	800	PC2806K	1/1

Guida DIN e staffe di fissaggio

Descrizione	N° moduli	L (mm)	Codice	Confezione/ N°pezzi
Guida DIN e staffe di fissaggio	25	600	GD6006	1/1
Guida DIN e staffe di fissaggio	36	800	GD8006	1/1

Adattatore di profondità

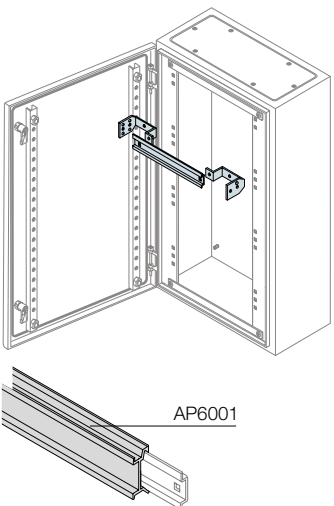
Adattatore di profondità per Tmax T1-T2-T3-XT1-XT3 L=600mm	AP6001		1/4
---	--------	--	-----

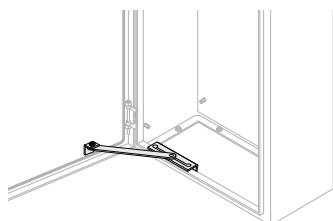
Placca lucida Tmax XT per guida DIN

Descrizione	Codice	Confezione/ N°pezzi
Placca lucida Tmax XT1 3P montato su guida DIN	AD3301	1/1
Placca lucida Tmax XT1 4P montato su guida DIN	AD3302	1/1
Placca lucida Tmax XT3 3P montato su guida DIN	AD3303	1/1
Placca lucida Tmax XT3 4P montato su guida DIN	AD3304	1/1

Normalmente disponibili con staffa di fissaggio già fornita nel kit guida DIN dell'interruttore (da catalogo interruttori).

> Tabella di scelta rapida pag. 3/5 > Approfondimenti tecnici pag. 8/1 > Dimensioni di ingombro pag. 9/1

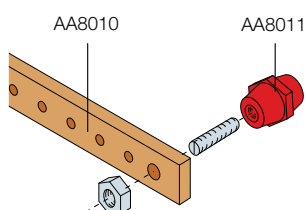




Dispositivo antichiusura porta

Non montabile in presenza di controporta o con pannello modulare/cieco montato in basso e incernierato.

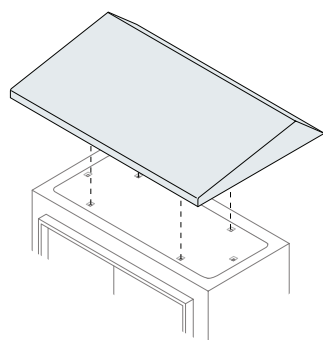
Descrizione	Codice	Confezione/ N°pezzi
Dispositivo antichiusura porta	EV0015	1/4



Barre di neutro o di messa a terra

Le barre, costruite in rame elettrolitico con fori filettati M6 a passo 25 mm, sono montabili sulle piastre di fondo mediante gli appositi supporti. Vanno dimensionate in funzione della cassa e della posizione in cui vengono installate.

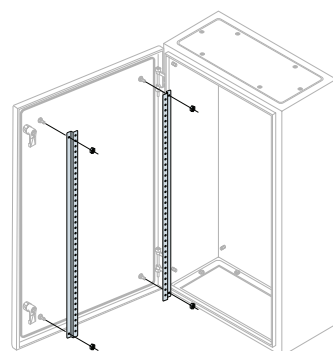
Descrizione	L (mm)	Codice	Confezione/ N°pezzi
N°4 barre sez. 20x5mm	1000	AA8010	1/4
N°5 supporti per barra		AA8011	1/5



Tetto paraspruzzi

Per migliorare la protezione in caso di infiltrazioni di liquidi e spruzzi accidentali. In lamiera di acciaio 15/10, verniciata colore RAL 7035 bucciato.

Tetto paraspruzzi			
Dimensioni (mm)			Confezione/ N°pezzi
L	P	Codice	
200	150	TT2015K	1/1
300	150	TT3015K	1/1
400	150	TT4015K	1/1
300	200	TT3020K	1/1
400	200	TT4020K	1/1
500	200	TT5020K	1/1
600	200	TT6020K	1/1
400	250	TT4025K	1/1
500	250	TT5025K	1/1
600	250	TT6025K	1/1
600	300	TT6030K	1/1
800	300	TT8030K	1/1



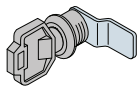
Profili per accessori

Consentono il fissaggio di accessori (es. canaline) all'interno delle porte cieche. Sono costituiti da una coppia di traversine verticali in lamiera zincata bianca di spessore 15/10 preforate a passo 25 mm. Nelle casse di altezza 1000 e 1200 mm con porta cieca, i profilati sono già in dotazione.

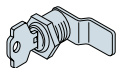
Descrizione	Dimensioni (mm)		Confezione/ N°pezzi
	H	Codice	
N°2 profili per porta	600	TS6009	1/2
N°2 profili per porta	700	TS7009	1/2
N°2 profili per porta	800	TS8009	1/2

Casse SR2

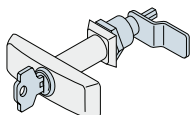
Codici per l'ordinazione



AA8001



AA8002



AA8003



EV1008

Sistemi di chiusura

Possono sostituire le chiusure standard delle porte esterne. Gli inserti sono intercambiabili e facilmente sostituibili allentando un solo dado.

Descrizione	Codice	Confezione/ N° pezzi
Box Ø19mm doppia aletta in plastica cromata e chiave per porta esterna	AA8001	1/1
Box Ø19mm con inserto di sicurezza e chiave tipo Yale per porta esterna	AA8002	1/1
Box Ø19mm con maniglia e chiave tipo Yale per porta esterna	AA8003	1/1
Box Ø19mm con inserto a triangolo per porta esterna	AA5200	1/1
Chiave in plastica per inserto a triangolo AA5200 per porta esterna	AA5190	1/1
Box con inserto doppia aletta in plastica con chiave per controporta	EV1008	1/1
Inserto Yale cifratura unica per controporta	EV1036	1/1
Inserto Ronis 455 per controporta	EV1037	1/1
Inserto a doppia aletta 3mm per controporta	EV1039	1/1

Tasca portaschemi RAL 7035

Costruzione in plastica, colore grigio RAL 7035, dimensione A4; la tasca è applicabile all'interno delle porte cieche di larghezza superiore a 400 mm, mediante adesivi in dotazione.

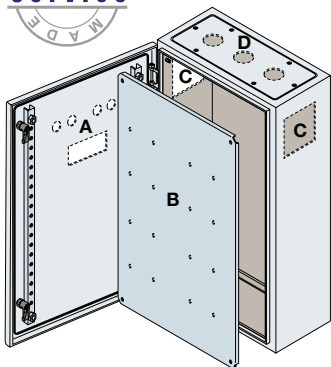
Descrizione	Codice	Confezione/ N° pezzi
Tasca portaschemi in plastica per A4	EV1075K	1/1

Servizio di verniciatura speciale

Servizio di verniciatura speciale da gestire con il codice SRN....SPEC (esempio: SRN4320SPEC VERNRSR + nota colore). È necessario specificare nota colore all'interno dell'ordine.

Descrizione	Codice	Confezione/ N° pezzi
Maggiorazione verniciatura speciale SR2	VERNSR	

Per i colori disponibili vedere pag. 8/13.

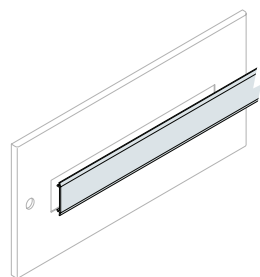


Servizio di foratura speciale

L'importo della maggiorazione dipende dal numero di singole parti forate e non dal numero di forature. Per singola parte si intende: A-porta; B-piastra; C-involucro e D-parte superiore/inferiore.

L'importo del servizio di foratura speciale dipende dal numero di parti forate e dalla quantità di casse da forare. Il servizio di foratura speciale è da gestire con il codice SRN...SPEC + codice numero di casse da forare (esempio: SRN4320SPEC FORSR2). È necessario includere il disegno del layout delle forature (vedi pag. 9/49 per zone utili di foratura).

Descrizione	Codice	N° casse da forare
Maggiorazione foratura per singola parte forata (A-B-C-D)	FORSR1	4-5-6
Maggiorazione foratura per singola parte forata (A-B-C-D)	FORSR2	7-8-9
Maggiorazione foratura per singola parte forata (A-B-C-D)	FORSR	≥ 10



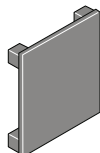
Accessori per pannelli modulari

Striscia copriforo colore RAL7035

Descrizione	Codice			Confezione/ N°pezzi
N°10 otturatori feritoia L=2000mm	AD1086			1/10
N°3 otturatori feritoia DIN 24 moduli L=600mm	AD1088			1/3
N°3 otturatori feritoia DIN 36 moduli L=800mm	AD1089			1/3

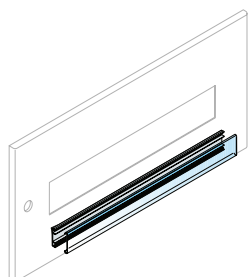


EV1137

EV1135
EV1136

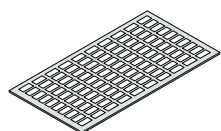
Tappi di chiusura per pannelli porta strumenti

Descrizione	Codice			Confezione/ N°pezzi
N°10 tappi di chiusura per pannello porta strumenti 72x72mm	EV1135			1/10
N°5 tappi di chiusura per pannello porta strumenti 96x96mm	EV1136			1/5
N°50 tappi di chiusura per pulsanti Ø22mm	EV1137			1/50

AD1101-AD1102
AD1103-AD1104

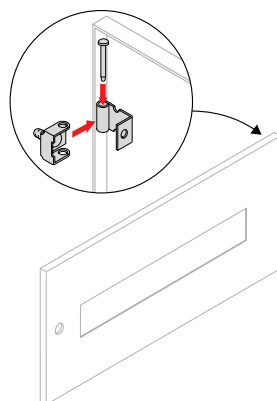
Porta etichette adesive

Descrizione	Dimensioni (mm)		Codice		Confezione/ N°pezzi
	L				
N°20 portaetichette 18 mod.DIN	325		EH2118		1/20
N°20 portaetichette 29 mod.DIN	525		EH2129		1/20
N°20 portaetichette 24 mod.DIN	432		AD1600		1/20
N°20 portaetichette 36 mod.DIN	634		AD1800		1/20

EH2118-EH2129
AD1600-AD1800

Etichette scrivibili con sistema Grafoplast compatibile

Descrizione	N° mod. DIN	Codice		Confezione/ N°pezzi
N°288 etichette 1 mod.DIN	1	AD1101		1/288
N°192 etichette 2 mod.DIN	2	AD1102		1/192
N°96 etichette 3 mod.DIN	3	AD1103		1/96
N°96 etichette 4 mod.DIN	4	AD1104		1/96



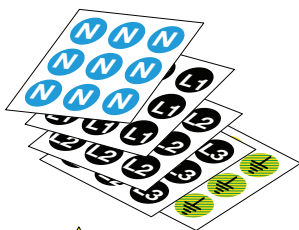
Cerniere e chiusure rapide per pannelli

Descrizione	Codice			Confezione/ N°pezzi
N°10 cerniere per pannelli	EH1889 ⁽¹⁾			1/10
N°5 chiusure rapide per pannelli frontali	EH1890			1/5

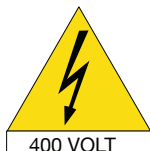
⁽¹⁾ Utilizzare n°2 cerniere per pannello H=150/200/300/400mm, N°3 cerniere per pannello H=500/600mm.

Casse SR2

Codici per l'ordinazione



3



Segnaletica

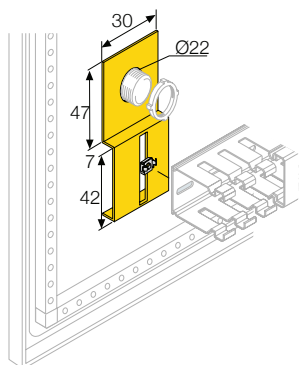
Descrizione	Codice	Confezione/ N°pezzi
N°490 etichette adesive Ø12mm simbolo N	EV1150	1/490
N°490 etichette adesive Ø12mm simbolo L1	EV1151	1/490
N°490 etichette adesive Ø12mm simbolo L2	EV1152	1/490
N°490 etichette adesive Ø12mm simbolo L3	EV1153	1/490
N°490 etichette adesive Ø12mm simbolo T	EV1154	1/490
N°10 etichette adesive triangolari 125mm con simbolo saetta 400V	EV1155	1/10
N°300 etichette adesive triangolari 20mm con simbolo saetta	EV1156	1/300

Viti per apparecchiature

Descrizione	Codice	Confezione/ N°pezzi
N°1000 viti perforanti 4,2x13mm testa taglio croce	EV1100	1/1100
N°1000 viti perforanti 4,2x19mm testa taglio croce	EV1101	1/1000
N°20 dadi in gabbia M6 inserimento frontale	AD1036	1/20
N°50 viti di ricambio trilobate M6 L=16mm	AD1033	1/50

Staffa porta canalina

Descrizione	Codice	Confezione/ N°pezzi
N°100 staffe porta canalina su pulsanti Ø22	EV1131	1/100



Ricambi

Descrizione	Codice	Confezione/ N°pezzi
Box di chiusura standard con inserto a doppia aletta (senza linguetta)	EV1008	1/1
N°10 cerniere cassa SR2 + rivetti svasati	AA1204	1/1
N.16 viti e dadi M6x14 per flange	AA1203	1/2
N. 2 piastre passacavi per SRN3215K	FLN3215K	1/2
N. 2 piastre passacavi per SRN3315K-SRN4315K	FLN3315K	1/2
N. 2 piastre passacavi per SRN3415K	FLN3415K	1/2
N. 2 piastre passacavi per SRN4320K-SRN5320K	FLN4320K	1/2
N. 2 piastre passacavi per SRN4420K-SRN5420K-SRN6420K	FLN4420K	1/2
N. 2 piastre passacavi per SRN5425K-SRN6425K	FLN4425K	1/2
N. 2 piastre passacavi per SRN4620K	FLN4620K	1/2
N. 2 piastre passacavi per SRN6625K-SRN8625K-SRN10625K	FLN6625K	1/2
N. 2 piastre passacavi per SRN7520K	FLN7520K	1/2
N. 2 piastre passacavi per SRN7525K	FLN7525K	1/2
N. 2 piastre passacavi per SRN8630K-SRN10630K-SRN12630K	FLN8630K	1/2
N. 2 piastre passacavi per SRN8830K-SRN10830-SRN12830K	FLN8830K	1/2
Porta cieca 1000x600mm (hxl)	PRN1066K	1/1
Porta cieca 1000x800mm (hxl)	PRN1086K	1/1
Porta cieca 1200x600mm (hxl)	PRN1266K	1/1
Porta cieca 1200x800mm (hxl)	PRN1286K	1/1
Porta cieca 300x200mm (hxl)	PRN3026K	1/1
Porta cieca 300x300mm (hxl)	PRN3006K	1/1
Porta cieca 300x400mm (hxl)	PRN3046K	1/1
Porta cieca 400x300mm (hxl)	PRN4036K	1/1
Porta cieca 400x400mm (hxl)	PRN4046K	1/1
Porta cieca 400x600mm (hxl)	PRN4066K	1/1
Porta cieca 500x300mm (hxl)	PRN5036K	1/1
Porta cieca 500x400mm (hxl)	PRN5046K	1/1
Porta cieca 600x400mm (hxl)	PRN6046K	1/1
Porta cieca 600x600mm (hxl)	PRN6066K	1/1
Porta cieca 700x500mm (hxl)	PRN7056K	1/1
Porta cieca 800x600mm (hxl)	PRN8066K	1/1
Porta cieca 800x800mm (hxl)	PRN8086K	1/1
Porta vetro 1000x600mm (hxl)	PTN1066K	1/1
Porta vetro 1000x800mm (hxl)	PTN1086K	1/1
Porta vetro 1200x600mm (hxl)	PTN1266K	1/1
Porta vetro 1200x800mm (hxl)	PTN1286K	1/1
Porta vetro 500x400mm (hxl)	PTN5046K	1/1
Porta vetro 600x400mm (hxl)	PTN6046K	1/1
Porta vetro 700x500mm (hxl)	PTN7056K	1/1
Porta vetro 800x600mm (hxl)	PTN8066K	1/1
Vernice spray colore grigio RAL7035 per struttura	VB7035	1/1
Vernice spray colore grigio RAL7012 per zoccolo	VB7012	1/1