



pulsante luminoso, 22 mm, rotondo, in metallo, lucido, blu, bottone, piatto, ad impulso

marca del prodotto	SIRIUS ACT
denominazione del prodotto	Pulsanti luminosi
esecuzione del prodotto	Elemento di manovra/segnalazione
designazione del tipo di prodotto	3SU1
serie di prodotti	Metallo, lucido, 22 mm
Custodia	
numero dei punti di comando	1
Attuatore	
dell'elemento di comando	Bottone, piatto
modo di funzionamento dell'elemento di azionamento	A impulso
ampliamento del prodotto opzionale	
• dispositivo di illuminazione	Sì
• modulo contatti	Sì
colore dell'elemento di azionamento	Blu
materiale dell'elemento di azionamento	plastica
forma dell'elemento di azionamento	circolare
diametro esterno dell'elemento di azionamento	29,5 mm
Ghiera	
parte integrante del prodotto anello frontale	Sì
esecuzione della ghiera frontale	Standard
materiale della ghiera frontale	Metallo lucido
colore della ghiera frontale	Argento
Dati tecnici generali	
grado di protezione IP	IP66, IP67, IP69 (IP69K)
grado di protezione NEMA	1, 2, 3, 3R, 4, 4X, 12, 13
resistenza agli urti	
• secondo IEC 60068-2-27	semionda sinusoidale 15g/11 ms
resistenza a vibrazioni	
• secondo IEC 60068-2-6	10 ... 500 Hz: 5 g
frequenza di commutazione max.	3 600 1/h
durata di vita meccanica (cicli di manovra) tip.	3 000 000
codice di riferimento secondo IEC 81346-2:2009	S
Direttiva RoHS (data)	10/01/2014
Peso netto per UQ	36 g
Sicurezza	
quota di guasti pericolosi	

<ul style="list-style-type: none"> • per basso tasso di richiesta secondo SN 31920 	20 %
<ul style="list-style-type: none"> • per alto tasso di richiesta per ogni contatto NC secondo SN 31920 	20 %
<ul style="list-style-type: none"> • per alto tasso di richiesta per ogni contatto NO secondo SN 31920 	50 %

valore B10 per alto tasso di richiesta secondo SN 31920	3 000 000
--	-----------

tasso di guasto [FIT] per basso tasso di richiesta per ogni contatto NC secondo SN 31920	100 FIT
---	---------

IEC 61508

valore T1 per intervallo di proof test o durata di utilizzo secondo IEC 61508	20 a
---	------

Condizioni ambientali

temperatura ambiente	
<ul style="list-style-type: none"> • durante l'esercizio 	-25 ... +70 °C
<ul style="list-style-type: none"> • durante l'immagazzinaggio 	-40 ... +80 °C
categoria ambientale durante l'esercizio secondo IEC 60721	3M6, 3S2, 3B2, 3C3, 3K6 (con umidità relativa dell'aria 10 ... 95 %)

Environmental footprint

dichiarazione ambientale del prodotto (EPD)	Si
potenziale di riscaldamento globale [CO2 eq] totale	0,593 kg
potenziale di riscaldamento globale [CO2 eq] durante la fabbricazione	0,625 kg
potenziale di riscaldamento globale [CO2 eq] durante l'esercizio	0,235 kg
potenziale di riscaldamento globale [CO2 eq] alla fine del ciclo di vita	-0,267 kg
profilo ecologico Siemens (SEP)	Siemens EcoTech

Montaggio/ Fissaggio/ Dimensioni

altezza	29,5 mm
larghezza	29,5 mm
forma della finestra d'incasso	circolare
diametro di incasso	22,3 mm
tolleranza positiva del diametro di incasso	0,4 mm
altezza di incasso	11 mm
larghezza di incasso	29,5 mm
profondità di incasso	24,3 mm

Approvazioni Certificati

General Product Approval	Test Certificates
---------------------------------	--------------------------



[Type Test Certificates/Test Report](#)

[Special Test Certificate](#)

Maritime application	other
-----------------------------	--------------



[Confirmation](#)

Environment



[Environmental Confirmations](#)

Ulteriori informazioni

Informazioni sull'imballaggio

<https://support.industry.siemens.com/cs/ww/it/view/109813875>

Information for data generation and storage

<https://support.industry.siemens.com/cs/ww/en/view/109995012>

Information- and Downloadcenter (Cataloghi, Opuscoli,...)

<https://www.siemens.com/ic10>

Industry Mall (sistema di ordinazione Online)

<https://mall.industry.siemens.com/mall/it/it/Catalog/product?mlfb=3SU1051-0AB50-0AA0>

Generatore CAx online

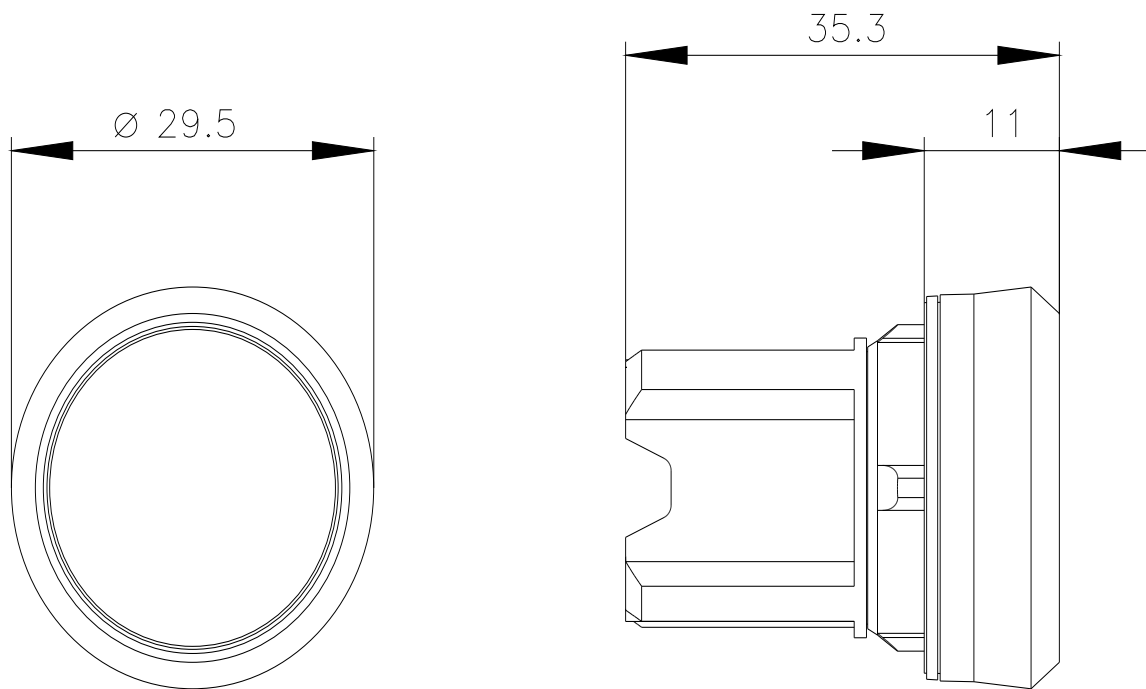
<https://support.automation.siemens.com/WW/CAxorder/default.aspx?lang=en&mlfb=3SU1051-0AB50-0AA0>

Service&Support (Manuali, Certificati, Caratteristiche, FAQ, ...)

<https://support.industry.siemens.com/cs/ww/it/ps/3SU1051-0AB50-0AA0>

Banca dati immagini (foto prodotto, disegni dimensionali 2D, modelli 3D, schemi delle connessioni, macro EPLAN...)

https://www.automation.siemens.com/bilddb/cax_de.aspx?mlfb=3SU1051-0AB50-0AA0&lang=en



Ultima modifica:

17/05/2025 