



supporto, universale, per 3 moduli, in plastica/metallo, min. quantità ordinabile 5 o un suo multiplo

marca del prodotto	SIRIUS ACT
denominazione del prodotto	Supporto
esecuzione del prodotto	supporto, universale per plastica/metallo
designazione del tipo di prodotto	3SU1
n. di articolo del produttore	
<ul style="list-style-type: none"> del supporto fornito in dotazione 	3SU1550-0AA10-0AA0
Attuatore	
dell'elemento di comando	3x senza modulo
numero dei moduli di contatti	0
Supporto	
materiale del supporto	Plastica
Indicatore	
numero dei moduli LED	0
Dati tecnici generali	
funzione del prodotto apertura positiva	No
parte integrante del prodotto	
<ul style="list-style-type: none"> diodo trasformatore lampada dispositivo di illuminazione resistenza addizionale 	No No No No
tensione di isolamento valore nominale	500 V
grado di inquinamento	3
tensione di tenuta a impulso valore nominale	6 kV
resistenza agli urti	
<ul style="list-style-type: none"> secondo IEC 60068-2-27 per applicazioni ferrotranviarie secondo EN 61373 	semionda sinusoidale 15g/11 ms categoria 1, classe B
resistenza a vibrazioni	
<ul style="list-style-type: none"> secondo IEC 60068-2-6 per applicazioni ferrotranviarie secondo EN 61373 	10 ... 500 Hz: 5 g categoria 1, classe B
codice di riferimento secondo IEC 81346-2:2009	U
Direttiva RoHS (data)	10/01/2014
Peso netto per UQ	21,6 g
Circuito elettrico ausiliario	
numero dei contatti NC per contatti ausiliari	0
numero dei contatti NO per contatti ausiliari	0
Connessioni /Morsetti	

coppia di serraggio delle viti nel supporto	1 ... 1,2 N·m
coppia di serraggio	
• per messa a terra	0,8 ... 1 N·m
Condizioni ambientali	
temperatura ambiente	
• durante l'esercizio	-25 ... +70 °C
• durante l'immagazzinaggio	-40 ... +80 °C
categoria ambientale durante l'esercizio secondo IEC 60721	3M6, 3S2, 3B2, 3C3, 3K6 (con umidità relativa dell'aria 10 ... 95 %, nessuna condensa consentita durante l'esercizio)

Montaggio/ Fissaggio/ Dimensioni	
tipo di fissaggio	senza
• dei moduli e degli accessori	Fissaggio su piastra frontale
altezza	40 mm
larghezza	30 mm
forma della finestra d'incasso	circolare
larghezza di incasso	30 mm
profondità di incasso	30,1 mm
spessore della piastra frontale impiegabile	1 ... 6 mm

Approvazioni Certificati	
dichiarazione ambientale del prodotto	
• potenziale di riscaldamento globale [CO2 eq] / durante la fabbricazione	0.625 kg
• potenziale di riscaldamento globale [CO2 eq] / durante l'esercizio	0.235 kg
• potenziale di riscaldamento globale [CO2 eq] / alla fine del ciclo di vita	-0.267 kg
• potenziale di riscaldamento globale [CO2 eq] / totale	0.593 kg

Environment	General Product Approval
-------------	--------------------------



[Environmental Confirmations](#)



General Product Approval	Test Certificates	Maritime application
--------------------------	-------------------	----------------------



[Type Test Certificates/Test Report](#)



other



[Confirmation](#)

Ulteriori informazioni

Informazioni sull'imballaggio

<https://support.industry.siemens.com/cs/ww/it/view/109813875>

Information for data generation and storage

<https://support.industry.siemens.com/cs/ww/en/view/109995012>

Information- and Downloadcenter (Cataloghi, Opuscoli,...)

<https://www.siemens.com/ic10>

Industry Mall (sistema di ordinazione Online)

<https://mall.industry.siemens.com/mall/it/it/Catalog/product?mlfb=3SU1550-0AA10-0AA0>

Generatore CAx online

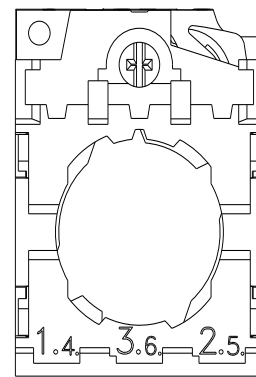
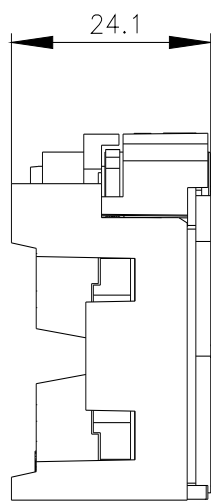
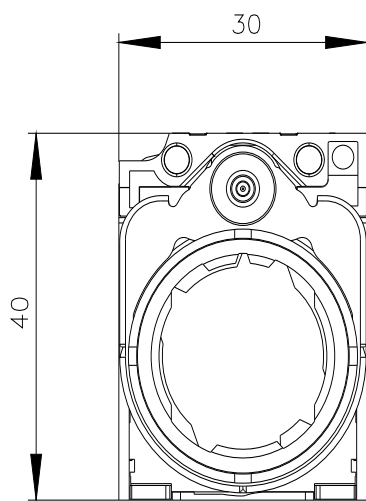
<https://support.automation.siemens.com/WW/CAxorder/default.aspx?lang=en&mlfb=3SU1550-0AA10-0AA0>

Service&Support (Manuali, Certificati, Caratteristiche, FAQ, ...)

<https://support.industry.siemens.com/cs/ww/it/ps/3SU1550-0AA10-0AA0>

Banca dati immagini (foto prodotto, disegni dimensionali 2D, modelli 3D, schemi delle connessioni, macro EPLAN...)

https://www.automation.siemens.com/bilddb/cax_de.aspx?mlfb=3SU1550-0AA10-0AA0&lang=en



Ultima modifica:

02/04/2025 